



VENTE NEUF

yamaha F9.9 jmhs/l

2 860 € TTC

DESCRIPTION

- Grande poignée de transport confortable
- Bobine d'éclairage de série
- Système de rinçage à l'eau douce
- Système de navigation en eaux peu profondes pour longer les côtes en toute sécurité
- Limiteur de surrégime
- Protection contre le démarrage en prise
- Avertissement sonore en cas de basse pression d'huile
- Barre franche facile à replier, spécialement conçue pour le stockage et le transport
- Levier de vitesse ergonomique sur la barre franche
- Conception de moteur compacte et efficace
- Puissance et couple impressionnants
- Type de moteur quatre temps
- Cylindrée 212 cm³
- Architecture 2/en ligne, SOHC
- Alésage x course 56.0 x 43.0 mm
- Puissance à l'arbre d'hélice à mi-régime 7.3 kW à 5,500 tr/min
- Plage de régime à pleins gaz 5,000 - 6,000 tr/min
- Lubri cation Carter humide
- Système d'alimentation Carburateur
- Allumage / avance Électronique (CDI)
- Mise en route Manuelle (MH);Électrique (E)
- Rapport de démultiplication 2.08 (27:13)
- Hauteur de tableau recommandée S : 431 mm L:558 mm

SPÉCIFICATIONS

LONGUEUR

0.00

LARGEUR

0.00

MARQUE MOTEUR

Yamaha

PUISSANCE

1 X 9.9hp CV

Général

Constructeur
yamaha

Modèle
F9.9 jmhs/l

Mécanique

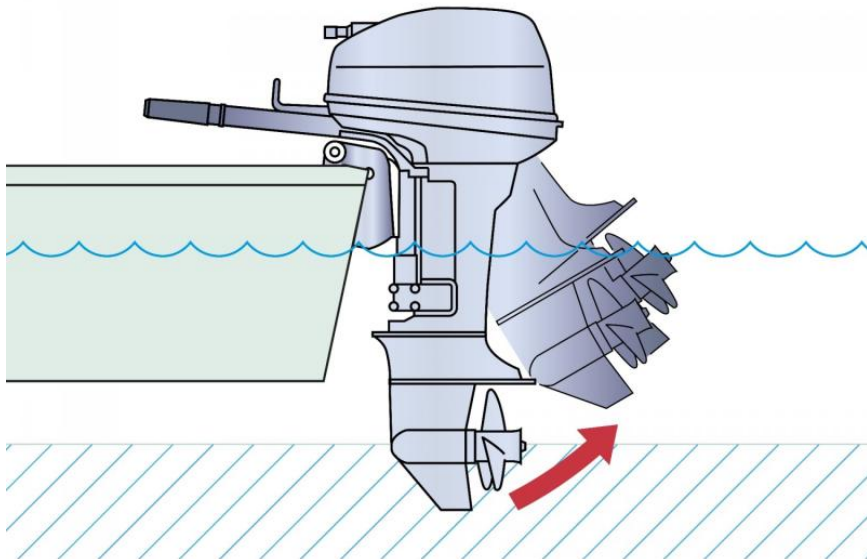
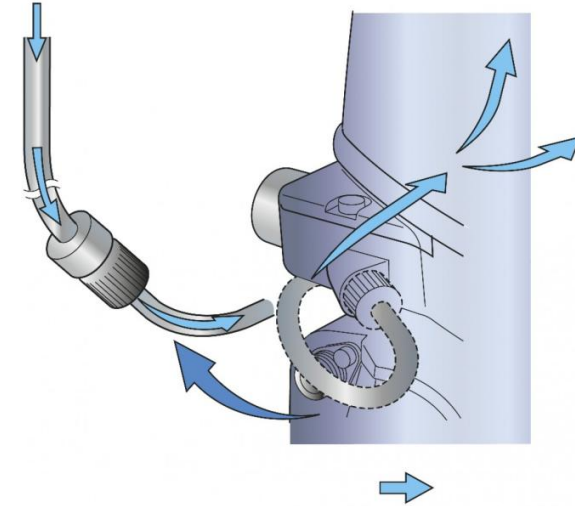
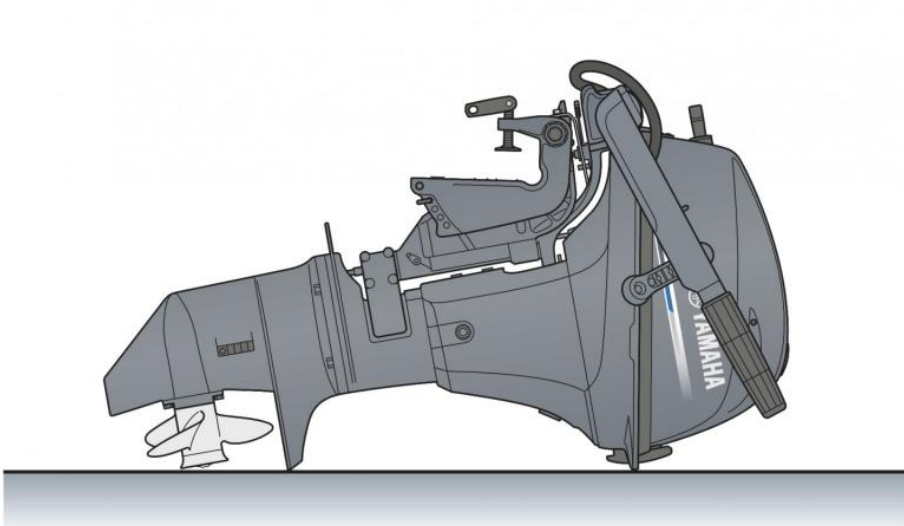
Moteur
Yamaha

Puissance
1x9.9hpCV

Hélices
Hors-bord

Carburant
essence





YACHTING MEDOC
— Depuis 1994 —

05.56.09.28.18

06.73.47.48.81

magasin@yachting-medoc.com