



VENTE NEUF

yamaha F8 fmhs/I

2 550 € TTC

DESCRIPTION

- Levier de vitesse ergonomique sur la barre franche
- Barre franche facile à replier, spécialement conçue pour le stockage et le transport
- Pad de protection pour faciliter le stockage vertical
- Conception de moteur compacte et efficace
- Puissance et couple impressionnants
- Grande poignée de transport confortable
- Système de rinçage à l'eau douce
- Système de navigation en eaux peu profondes pour longer les côtes en toute sécurité
- Protection contre le démarrage en prise
- Type de moteur quatre temps
- Cylindrée 212 cm³
- Architecture 2/en ligne
- Alésage x course 56.0 x 43.0 mm
- Puissance à l'arbre d'hélice à mi-régime 5.9 kW à 5,500 tr/min
- Plage de régime à pleins gaz 5,000 - 6,000 tr/min
- Lubrification Carter humide
- Système d'alimentation Carburateur
- Allumage / avance Électronique (CDI)
- Mise en route Manuelle
- Rapport de démultiplication 2.08 (27:13)
- Hauteur de tableau recommandée S : 431 mm L:558 mm
- Poids avec hélice 40.0 kg
- Capacité du réservoir d'essence séparé, 12 litres

SPÉCIFICATIONS

LONGUEUR

0.00

LARGEUR

0.00

MARQUE MOTEUR

Yamaha

PUISSANCE

1 X 8hp CV

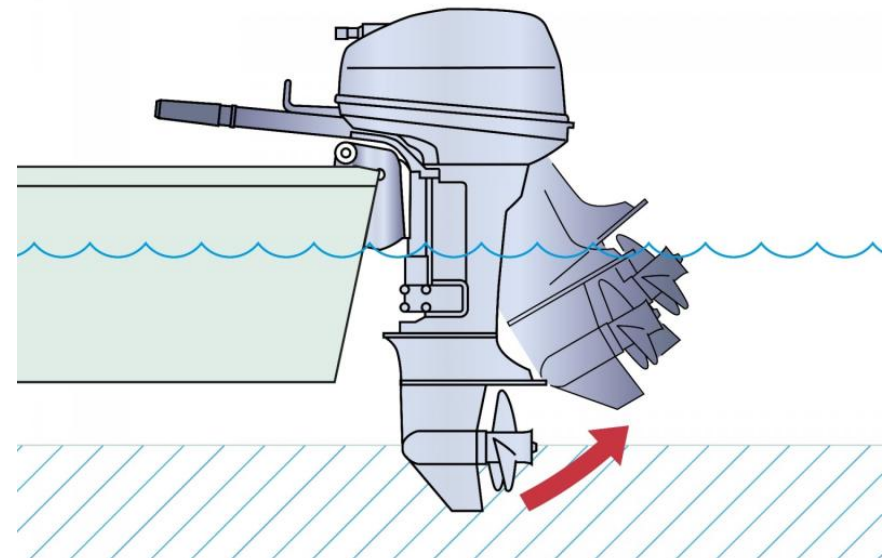
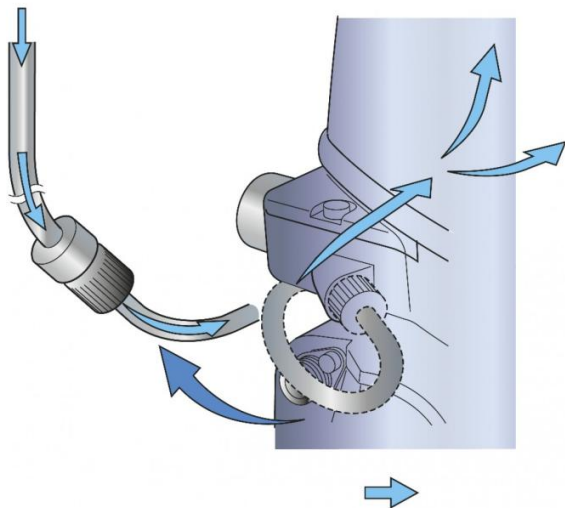
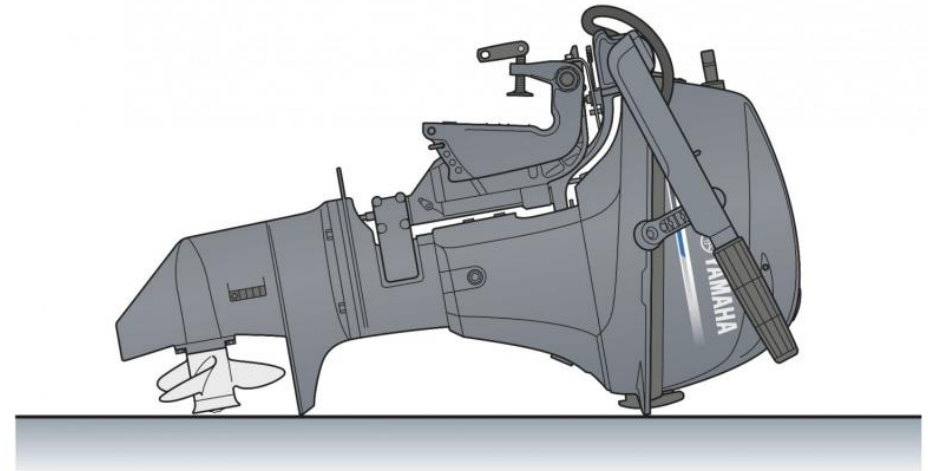
Général

Constructeur yamaha	Modèle F8 fmhs/l
------------------------	---------------------

Mécanique

Moteur Yamaha	Puissance 1x8hpCV	Hélices Hors-bord	Carburant essence
------------------	----------------------	----------------------	----------------------







YACHTING MEDOC
Depuis 1994

05.56.09.28.18

06.73.47.48.81

magasin@yachting-medoc.com