



VENTE NEUF

yamaha F70 aetl

10 553 € TTC

## DESCRIPTION

- 16 soupapes SACT, injection électronique (EFI)
- Compatible avec les indicateurs numériques montés en réseau de Yamaha
- Starter PrimeStart™ pour démarrer facilement
- Bouton de régime de traîne variable
- Relevage et trim de grande amplitude
- Capot monobloc solide et compact
- Système antidémarrage de Yamaha (YCOP) en option
- Système de limiteur de relevage en option
- Dureté de la direction à levier unique (modèles à barre franche)
- Alternateur de grande puissance
- Système de navigation en eaux peu profondes pour longer les côtes en toute sécurité
- Type de moteur quatre temps
- Cylindrée 996 cm<sup>3</sup>
- Architecture 4 /en ligne, 16 soupapes, SOHC
- Alésage x course 65.0 x 75.0 mm
- Puissance à l'arbre d'hélice à mi-régime 51.5 kW à 5,800 tr/min
- Plage de régime à pleins gaz 5,300 - 6,300 tr/min
- Lubri cation Carter humide
- Système d'alimentation Injection électronique (EFI)
- Allumage / avance Allumage électronique (TCI)
- Mise en route Électrique avec Prime Start™
- Rapport de démultiplication 2.33 (28:12)
- Hauteur de tableau recommandée L : 534 mm X:648 mm

## SPÉCIFICATIONS

LONGUEUR

0.00

LARGEUR

0.00

MARQUE MOTEUR

Yamaha

PUISSANCE

1 X 70hp CV

## Général

---

Constructeur  
yamaha

Modèle  
F70 aetl

## Mécanique

---

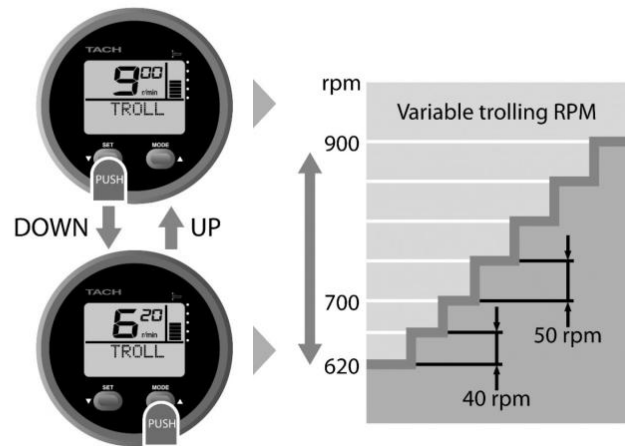
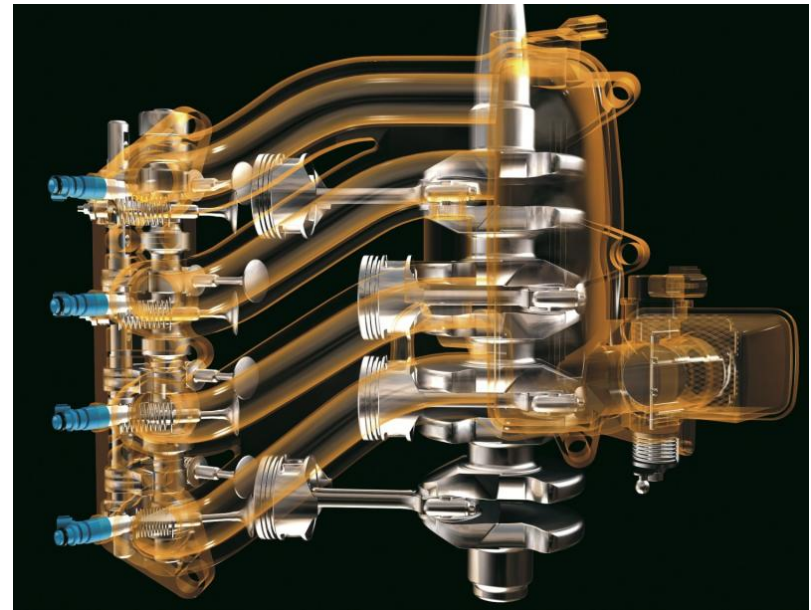
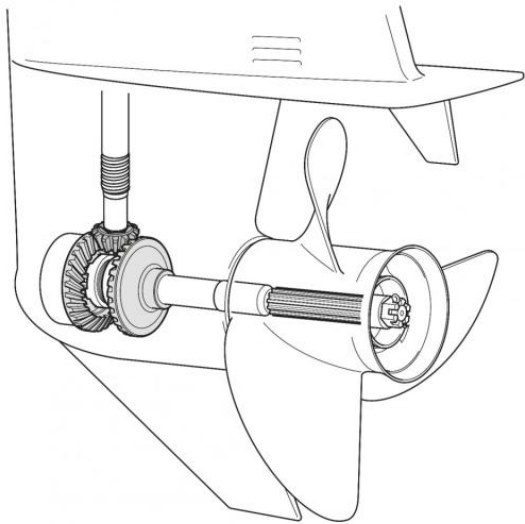
Moteur  
Yamaha

Puissance  
1x70hpCV

Hélices  
Hors-bord

Carburant  
essence





6Y8 LAN gauges

**OPÉRATION REMOTORISATION**  
Profitez de 600 à 6 100€<sup>1</sup> d'avantage client<sup>2</sup> sur la gamme de moteurs hors-bord Yamaha de 20 à 300cv.



Besoin de rajeunir votre moteur ?

[www.yamaha-motor.fr](http://www.yamaha-motor.fr)

**YAMAHA**  
Repower

OFFRE VALABLE DU 21 MARS 2020 AU 06 JUIN 2020



**YACHTING MEDOC**  
— Depuis 1994 —

**05.56.09.28.18**

**06.73.47.48.81**

**[magasin@yachting-medoc.com](mailto:magasin@yachting-medoc.com)**