



VENTE NEUF

yamaha F6 cmhs/l

1 360 € TTC

DESCRIPTION

- Une conception élégante ainsi qu'un capot gris pratique
- Style et graphismes issus de la nouvelle génération Yamaha
- Système unique à trois positions de stockage empêchant les fuites d'huile
- Léger et portatif avec grande poignée de transport
- Direction à 180° pour un maniement aisé
- Grand levier de changement de vitesse (marche avant, point mort et marche arrière)
- Réservoir intégré 1,1 litre
- Système de changement bidirectionnel pour réservoir portable en option
- La bobine d'éclairage disponible en option offre une alimentation électrique de 12 V 6 A
- Type de moteur quatre temps
- Cylindrée 139 cm³
- Architecture 1, OHV
- Alésage x course 62.0 x 46.0 mm
- Puissance à l'arbre d'hélice à mi-régime 2.9 kW à 4,500 tr/min
- Plage de régime à pleins gaz 4,000 - 5,000 tr/min
- Lubrification Carter humide
- Système d'alimentation Carburateur
- Allumage / avance Électronique (CDI)
- Mise en route Manuelle
- Rapport de démultiplication 2.08 (27:13)
- Hauteur de tableau recommandée S : 435 mm L:562 mm

SPÉCIFICATIONS

LONGUEUR

0.00

LARGEUR

0.00

MARQUE MOTEUR

Yamaha

PUISSANCE

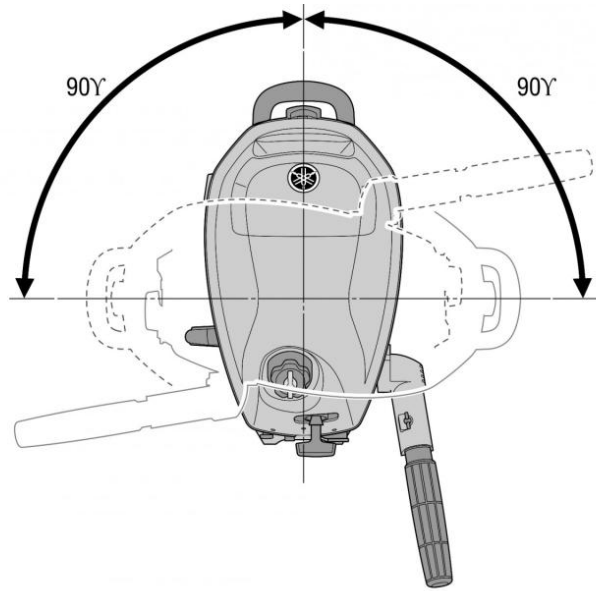
1 X 6hp CV

Général

| | |
|------------------------|---------------------|
| Constructeur yamaha | Modèle F6 cmhs/l |
|------------------------|---------------------|

Mécanique

| | | | |
|------------------|----------------------|----------------------|----------------------|
| Moteur Yamaha | Puissance 1x6hpCV | Hélices Hors-bord | Carburant essence |
|------------------|----------------------|----------------------|----------------------|





YACHTING MEDOC
— Depuis 1994 —

05.56.09.28.18

06.73.47.48.81

magasin@yachting-medoc.com